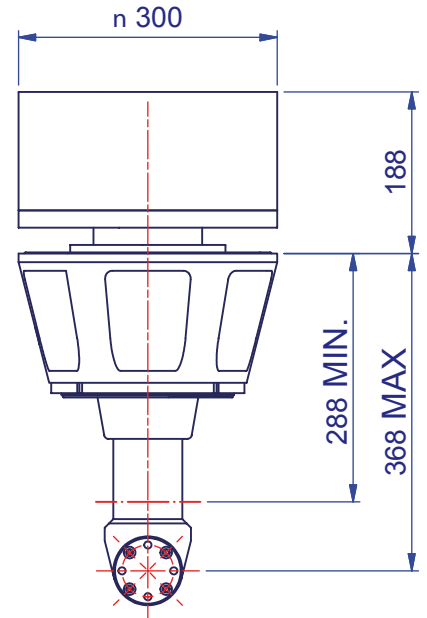
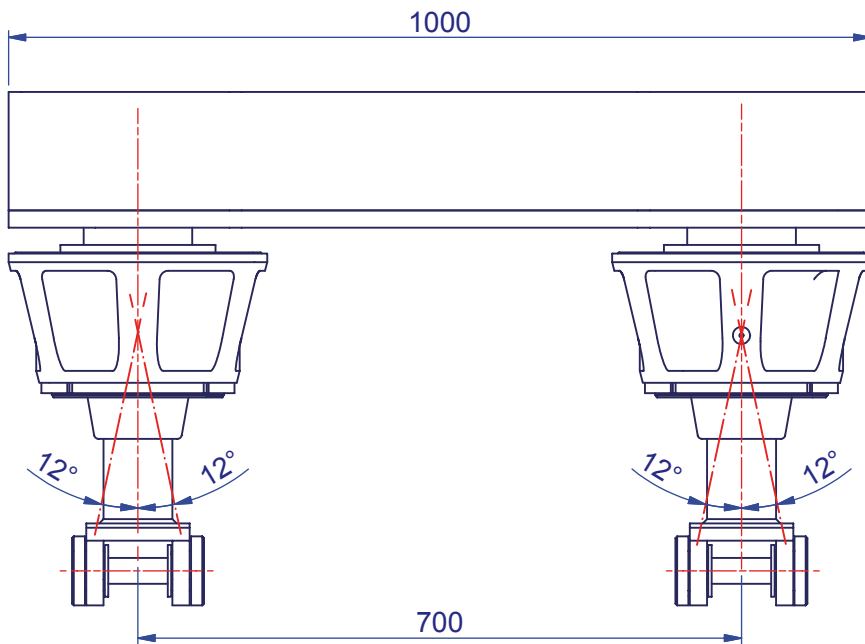
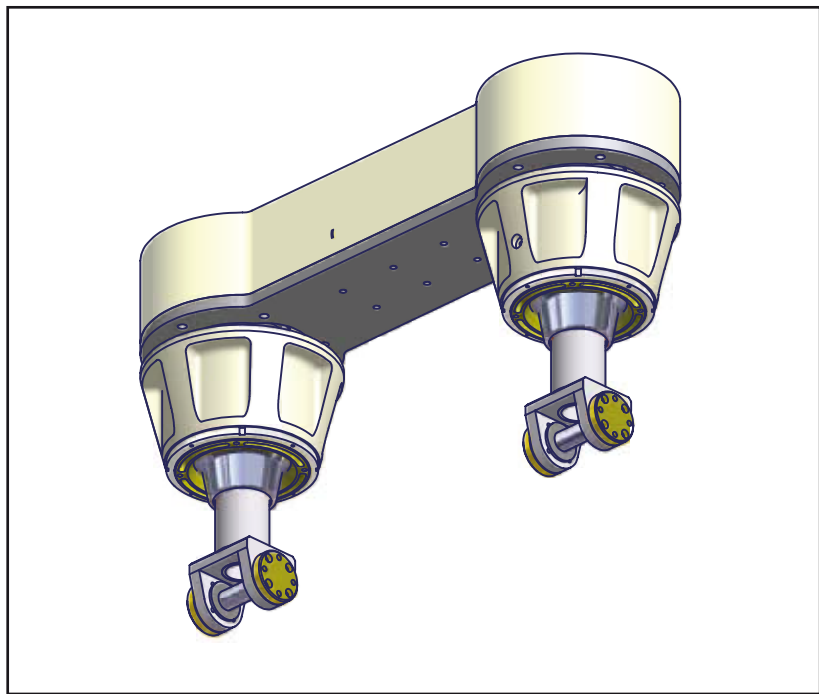


METAMARINE

TRIM racing

totalmente costumizabile nelle dimensioni
fully customizable

model: **7IP2-pro**



Attuatore oleodinamico doppio effetto
Particolare sistema di snodo con sfera che permette l'inclinazione dell'asse di trasmissione velocizzando la virata.
Il controllo è gestito da una centralina elettronica abbinata alla timoneria metamarine
Predisposizione per l'indicatore di controllo in plancia

Double-acting hydraulic actuator
Particular system with ball joint that allows the inclination of the axis of transmission speeds up the turn.
Control is managed by an electronic combination the wheelhouse Metamarine
Arrangement for the control indicator on dashboard

Peso: 25 kg
Materiali: ergal con ossidazione dura acciaio Aisi 316, bronzo
Escursione: 70 mm
Massima inclinazione : 24°(+12° / -12°)

Weight: 25kg
Materials: hard anodised ergal, stainless steel Aisi 316, bronze.
Trim stroke: 70 mm
Incline max: 24°(+12° / -12°)