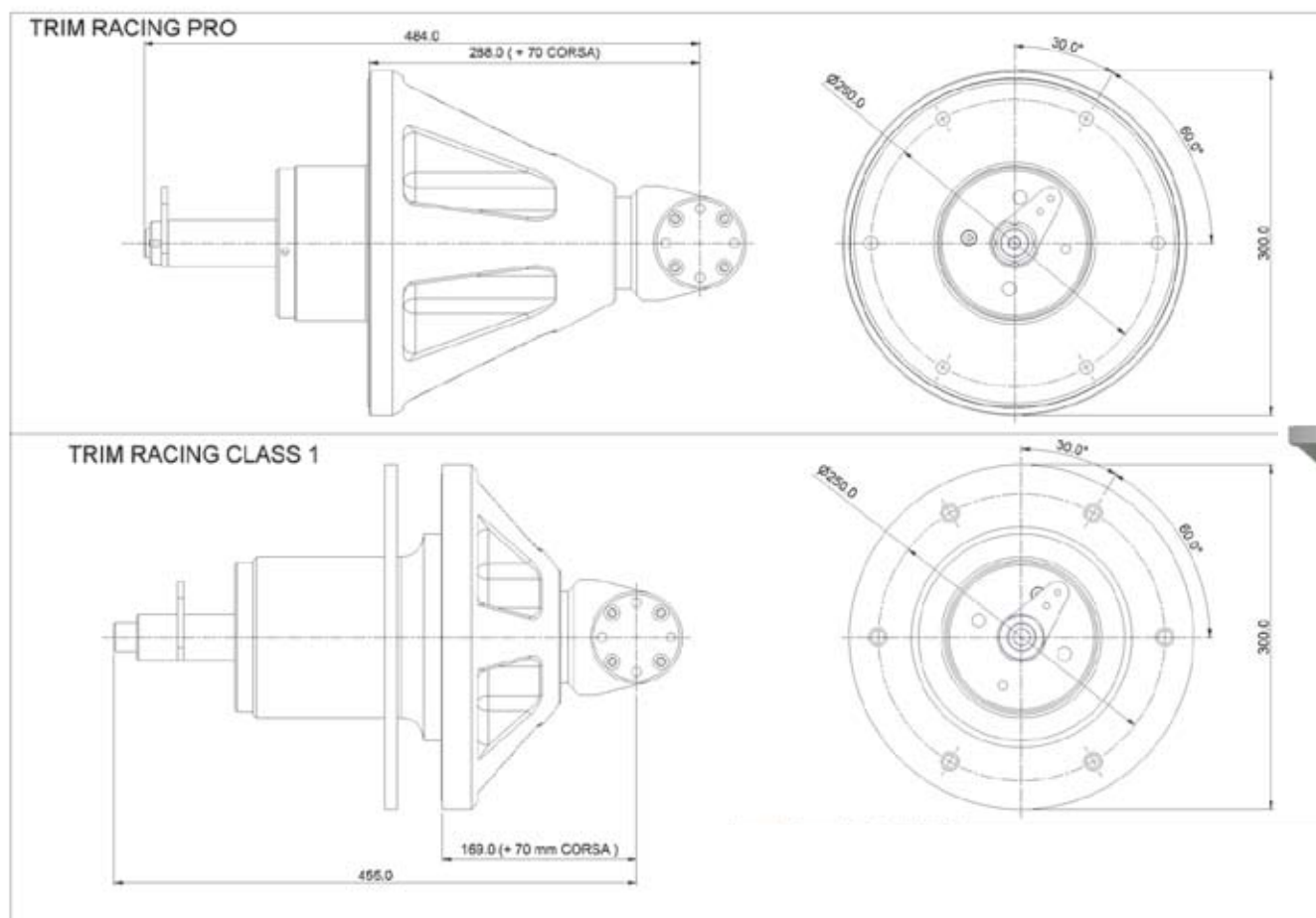
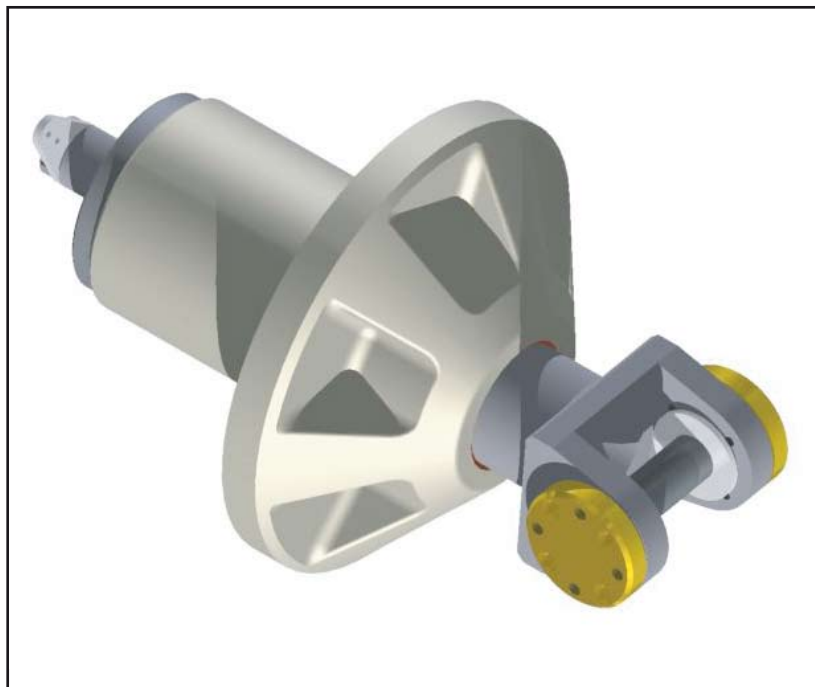


METAMARINE

TRIM racing

totalmente customizzabile nelle dimensioni
fully customizable

model: **7IP1**



Attuatore oleodinamico doppio effetto
Predisposizione per l'indicatore di controllo in plancia

Double-acting hydraulic actuator
Arrangement for the control indicator on dashboard

Peso: 25 kg
Materiali: ergal con ossidazione dura
acciaio Aisi 316, brozo
Escursione Trim: 70 mm

Weight: 25kg
Materials: hard anodised ergal,
stainless steel Aisi 316,
bronze.
Trim stroke: 70 mm