

METAMARINE

TIMONERIA

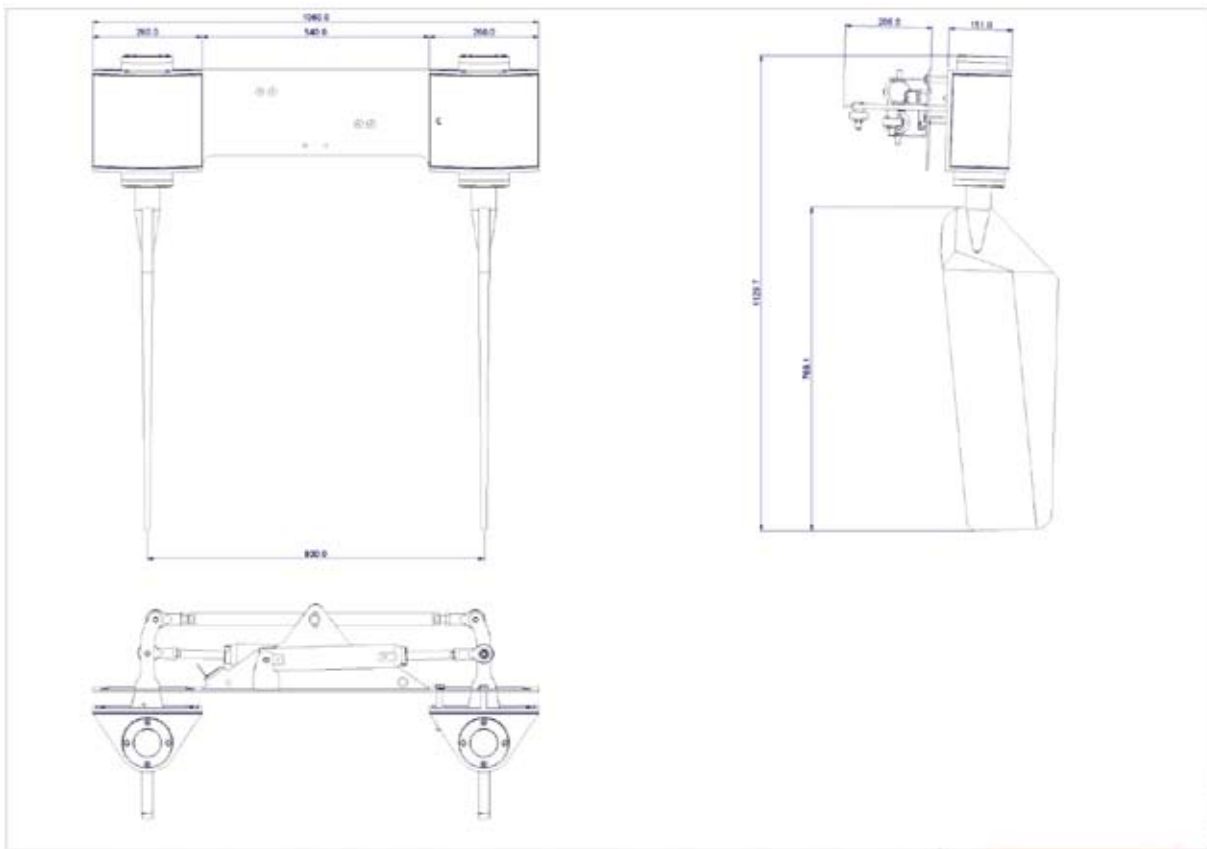
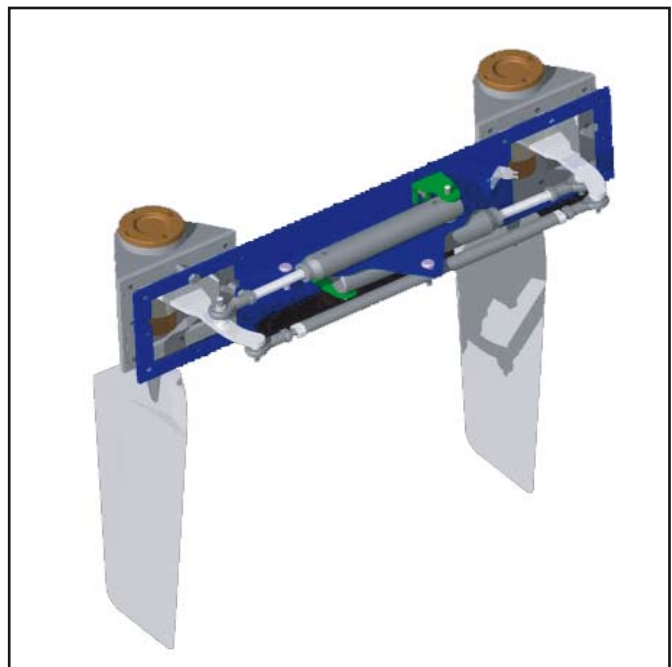
RUDDERS

pleasure

totalmente costumizabile
in dimensioni e inclinazioni

fully costumizable

model: **7IK3**



Configurazione in mono o doppio timone

Movimentazione interna all'imbarcazione con doppio attuatore oleodinamico a doppio effetto
Spessore della lama ottimizzato per riduzione attriti in acqua
Predisposizione per l'indicatore di controllo in plancia

Configuration in single or twin rudders

Internal movement of the boat with two double acting hydraulic actuator
Thickness of the blade optimized to reduce friction in water
Arrangement for the control indicator on dashboard

Peso: 115 kg (doppio timone)
Materiali: acciaio Inox Aisi 316
Escursione: 60°(+30° / -30°)

Weight: 115 kg (twin rudders)
Materials: acciaio Inox Aisi 316
Stroke: 60°(+30° / -30°)