

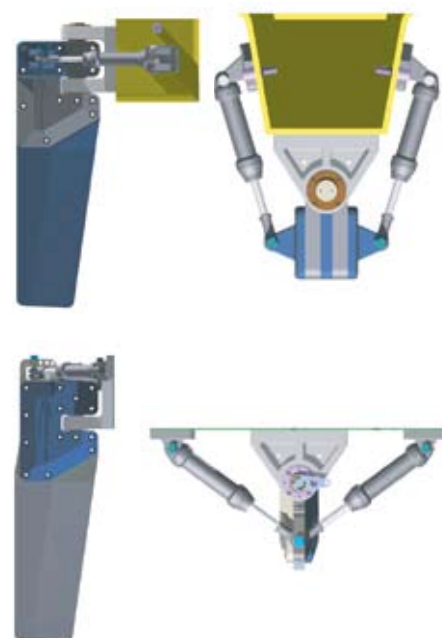
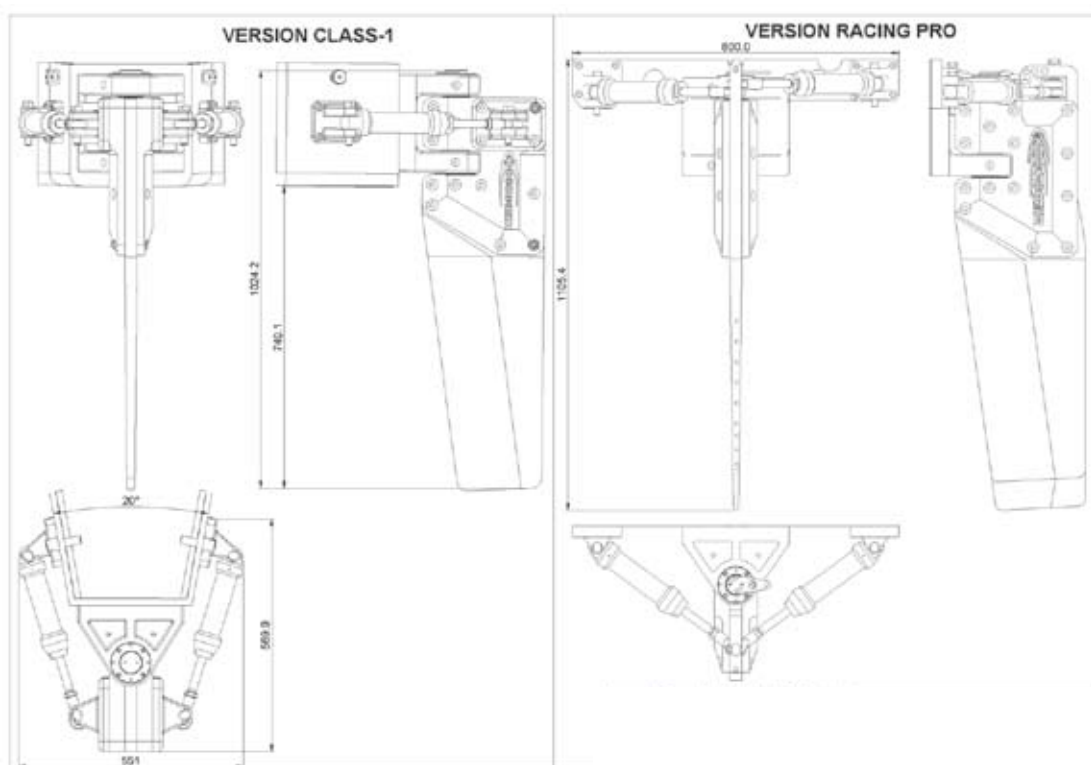
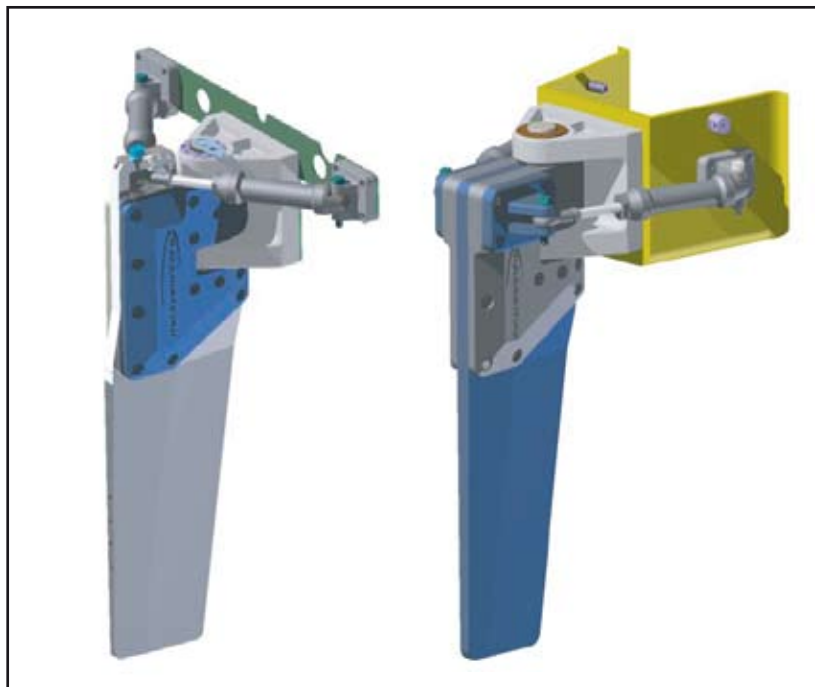


TIMONERIA racing

totalmente costumizabile

fully customizable

model: 7IK1



Componentistica ergal ed inox
Doppio attuatore oleodinamico a doppio effetto
Spessore della lama ottimizzato per riduzione attriti in acqua
Predisposizione per l'indicatore di controllo in plancia

Alu and stainless steel components
Double double-acting hydraulic actuator
Thickness of the blade optimized to reduce friction in water
Arrangement for the control indicator on dashboard

Peso: 70 kg
Materiali: ergal
acciaio Inox Aisi 316
Escursione: 60°(+30° / -30°)

Weight: 70 kg
Materials: ergal
stainless steel Aisi 316
Stroke: 60°(+30° / -30°)