

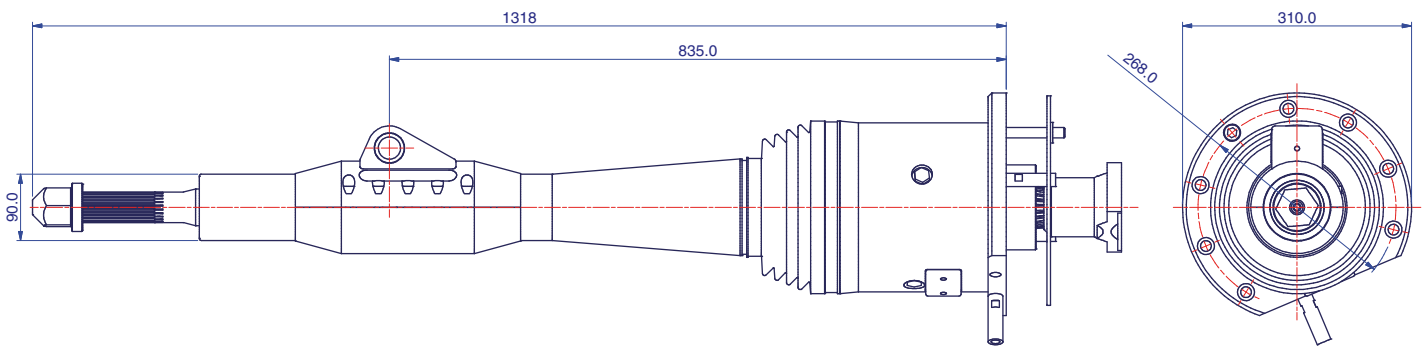


SURFACE DRIVE SYSTEM

pleasure

totalmente customizzabile
fully customizable

model: **7T5**



Gli attriti interni alla trasmissione sono ridottissimi grazie allo speciale profilo degli ingranaggi, i quali sono limitati ad un numero di 2 su un asse e 3 sull'altro.

Le trasmissioni 7T5 in configurazione DIESEL possono sopportare una coppia in ingresso fino a 3500Nm a 3200 giri

Peso: 130 Kg

Materiali: ergal con anodizzazione dura, acciaio Aisi 316, bronzo.

Rapporti: 1.1

Lubrificazione: autonoma senza pompa dell'olio

Raffreddamento: intercapedine interna con circolazione forzata di acqua di mare

Angolo trim [°] 20

Lunghezza esterna [mm] 1320

The internal friction of the transmissions is extremely low thanks to the special profile of the gears which are kept to 2 on one axis and 3 on the other.

The 7T5 in DIESEL configuration can support up to an input 3500Nm at 3200 rpm

Weight: 130 Kg

Materials: hard anodised ergal, stainless steel Aisi 316, bronze.

Ratios: 1.1

Lubrication: autonomous, no oil pump.

Cooling: internal interspace with forced circulation of sea-water.

Trim angle [°] 10

External length [mm] 1320