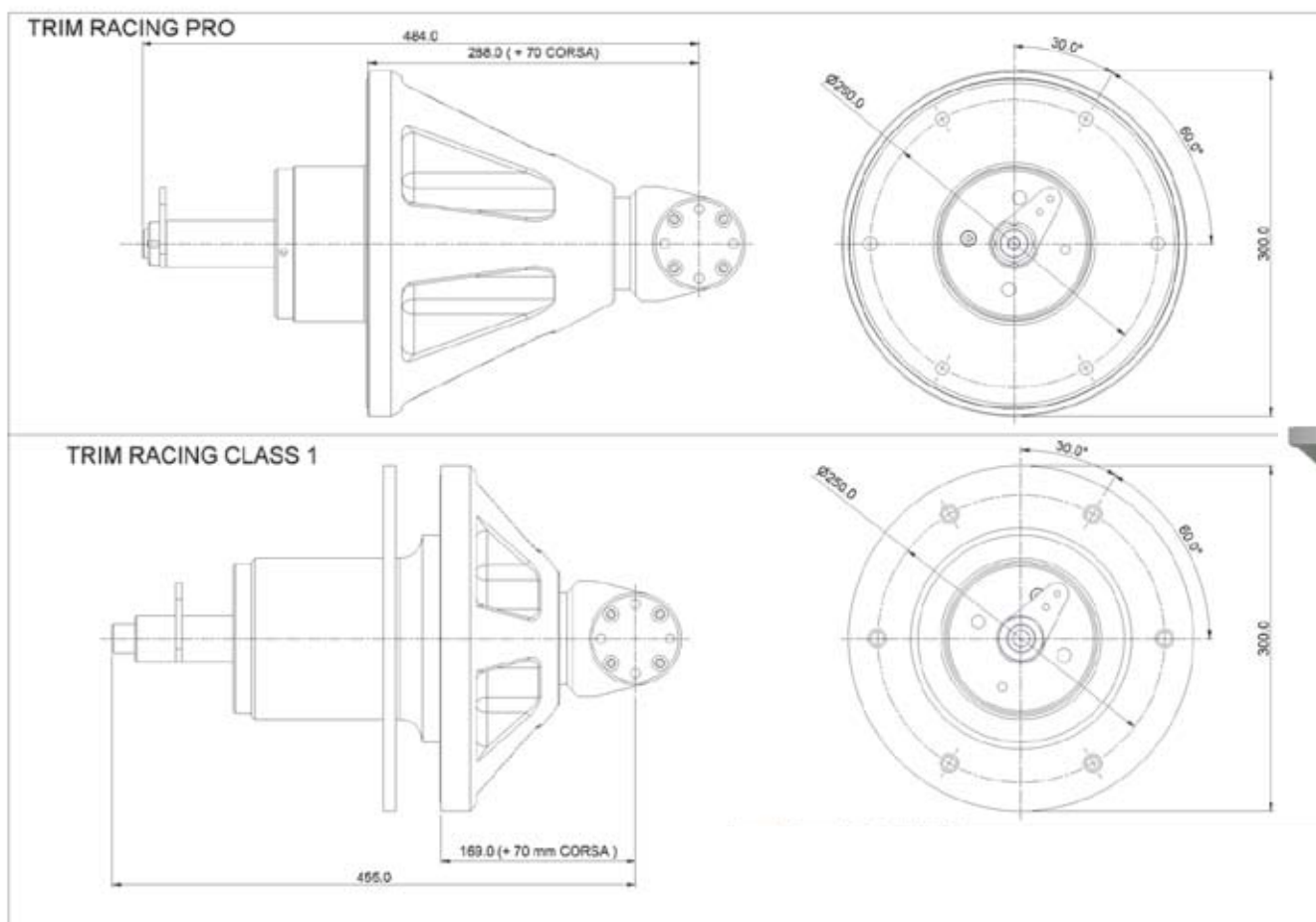
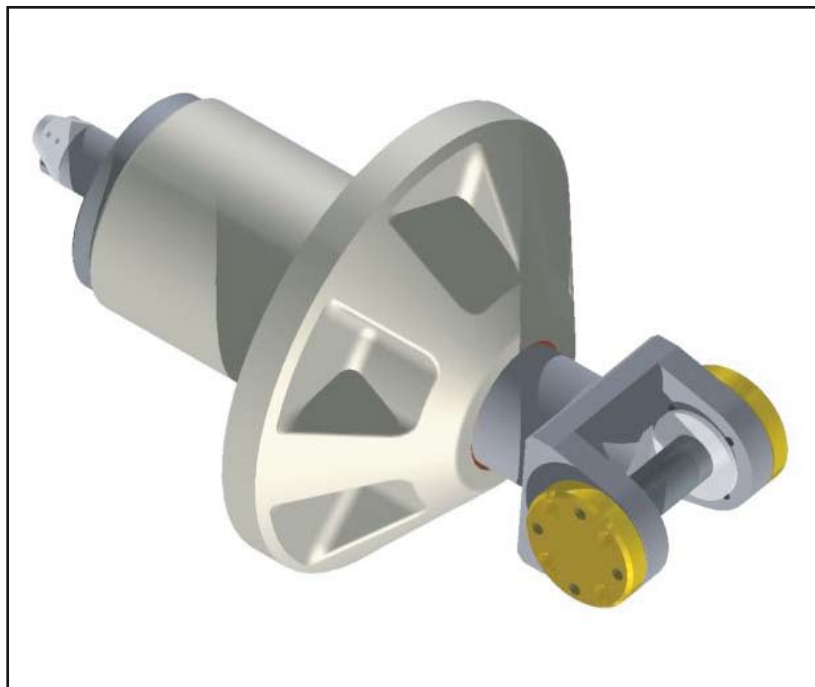


**METAMARINE**

# TRIM racing

totalmente costumizabile nelle dimensioni  
fully customizable

## model: 7IP1



Attuatore oleodinamico doppio effetto  
Predisposizione per l'indicatore di controllo in plancia

Double-acting hydraulic actuator  
Arrangement for the control indicator on dashboard

**Peso:** 25 kg  
**Materiali:** ergal con ossidazione dura  
acciaio Aisi 316, brozo  
**Escursione Trim:** 70 mm

**Weight:** 25kg  
**Materials:** hard anodised ergal,  
stainless steel Aisi 316,  
bronze.  
**Trim stroke:** 70 mm